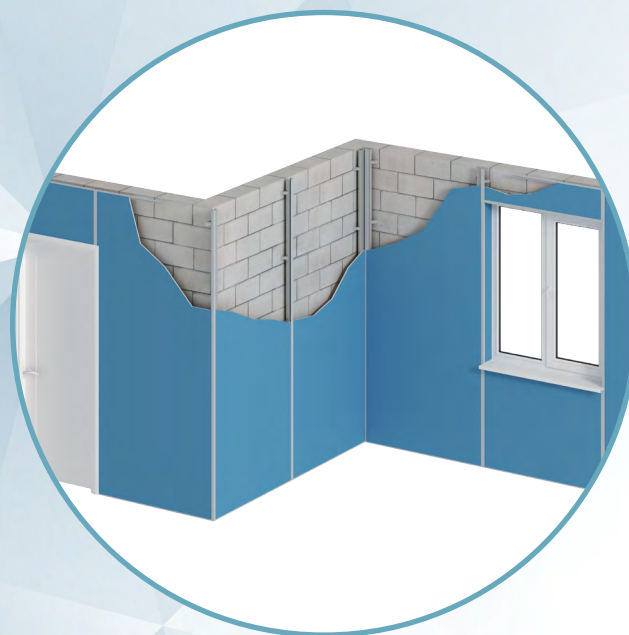


ИНСТРУКЦИЯ МОНТАЖА СТЕНОВЫХ ПАНЕЛЕЙ GIPSCOLOR



ПРЯМОЕ КРЕПЛЕНИЕ, ВНУТРЕННИЙ УГОЛ, ВНЕШНИЙ УГОЛ, ПРИМЫКАНИЕ К ПОЛУ
И ПОТОЛКУ, ОКОННЫЙ И ДВЕРНОЙ БЛОКИ

О ПАНЕЛЯХ

Декоративные стеновые панели GIPSCOLOR на основе гипсовых строительных плит, окрашенные в несколько слоев акриловой краской и покрыты специальным лаком, применяются для внутренней отделки помещений с влажностью не более 75% и положительной температурой окружающей среды, устройства перегородок, подвесных потолков, декоративных звукопоглощающих элементов.

Монтаж осуществляется с помощью специальных профилей, что позволяет избегать мокрых процессов и загрязнений. Соответственно, монтаж может производиться на финальном этапе отделки.

GIPSCOLOR Standart применяются для облицовки помещений с сухим температурно-влажностным режимом.

GIPSCOLOR Universal имеют высокую устойчивость к царапанию, механическим воздействиям и мытью, применяются для облицовки поверхностей с высокой эксплуатационной нагрузкой и влажностью.

GIPSCOLOR Fireproof применяются для облицовки поверхностей и огнезащиты конструкций, к которым предъявляются требования по огнестойкости.

GIPSCOLOR Acoustic применяются для устройства акустических перегородок и подвесных потолков в сухих помещениях.

GIPSCOLOR Medical сертифицированы для облицовки поверхностей в детских и медицинских учреждениях, в том числе где требуется режим влажной дезинфекции.

Размер панели (ДхШхТ): 2400-3000x1200x12,5 мм

Соответствуют требованиям пожарной безопасности - класс КМ 1:

Г1 (горючесть по ГОСТ 30244-94);

В1 (воспламеняемость по ГОСТ 30402-96);

Д2 (дымообразующая способность по ГОСТ 12.1.044-89);

Т2 (токсичность по ГОСТ 12.1.044-89).

Соответствуют Единым санитарно-эпидемиологическим и гигиеническим требованиям.

ПАНЕЛИ ОКРАШИВАЮТСЯ ПОД ЗАКАЗ В ЛЮБОЙ ЦВЕТ ПО КОЛЕРОВОЧНОЙ СИСТЕМЕ DEKORATOR COLOR SYSTEM, RAL, NCS

преимущества панелей GIPSCOLOR



Экологичность



Скорость монтажа



Износостойкость



Стойкость
к УФ-излучению



Разнообразие
цветовых решений



Высокое качество



Устойчивость
к подвижкам



Возможность
круглогодичного
монтажа

ТЕХНОЛОГИЯ МОНТАЖА



GIPSCOLOR – это декоративные стеновые и потолочные панели из гипсокартона, который в заводских условиях окрашивается с лицевой стороны акриловой краской и покрывается специальным лаком.

Общие правила

1. После транспортировки (или временного хранения) панелей перед осуществлением монтажа требуется выдержать панели в помещении, с целью выравнивания температуры панелей до температуры помещения. При принудительной просушке, а также при монтаже сырых или холодных панелей вероятны их последующие деформация и растрескивание.
2. Хранение панелей следует осуществлять только в горизонтальном положении, на поддонах или паллетах, на ровном полу. Перемещать панели следует в вертикальном положении, избегая прогибаний, ударов, скручиваний.
3. Работы с панелями необходимо производить в помещениях с сухим или нормальным температурно-влажностным режимом. Следует избегать резких изменений температуры и влажности непосредственно при монтаже, а также в течение трех дней после монтажа, чтобы избежать возможной деформаций конструкции.

4. Все манипуляции с панелями необходимо выполнять в перчатках — для предотвращения загрязнения декоративного покрытия.

Инструмент, применяемый при монтаже панелей GIPSCOLOR

1. Для нарезки направляющего профиля и стоек используются ножницы по металлу или УШМ («Болгарка»).
2. Соединение между собой профилей осуществляется специальным просекателем.
3. Для прорезки отверстий под специальные установочные элементы используется сверло «балеринка» для гипсокартонных плит.
4. Для нарезки панелей GIPSCOLOR рекомендуем использовать усиленный «мастер-нож» со сменными лезвиями.
5. Для прорезки небольших участков можно использовать обычную ножовку.
6. Для нарезки профилей (омега-, пи-, F- и L- конфигураций) рекомендуем использовать специальную торцовочную пилу с диском по стали или алюминию.

ОБЩИЕ ПОЛОЖЕНИЯ



Последовательность операций

В зависимости от специфики помещения возможны отличия от предложенного алгоритма действий.

1. Монтаж и устройство чернового пола. Если в качестве плинтуса планируется использовать L-профиль - необходимо завершить чистовую отделку полов.
2. Разметка под установку металлокаркаса, в т. ч. под возводимые перегородки.
3. Монтаж металлокаркаса. Следует предусмотреть установку «закладных» под перегородки, дверные проемы, под крепления тяжелых предметов.
4. Прокладка необходимых коммуникаций в металлокаркасе. Если предполагает проект вдоль стен и перегородок закладывается минеральная вата.
5. Установка дверных блоков, зашивка дверных и оконных откосов панелями GIPSCOLOR.
6. Монтаж отделочных панелей GIPSCOLOR.
7. Монтаж чистового напольного покрытия и установка плинтусов.

Виды профилей для создания каркаса

При отделке стен панелями GIPSCOLOR используются профили:

- Профиль направляющий (ПН)
- Профиль стоечный (ПС)
- Подвес прямой (ПП)

Для монтажа перегородок с применением панелей GIPSCOLOR рекомендуется использовать:

- Профиль стоечный 66 (ПС 66)
- Профиль направляющий 66 (ПН 66)

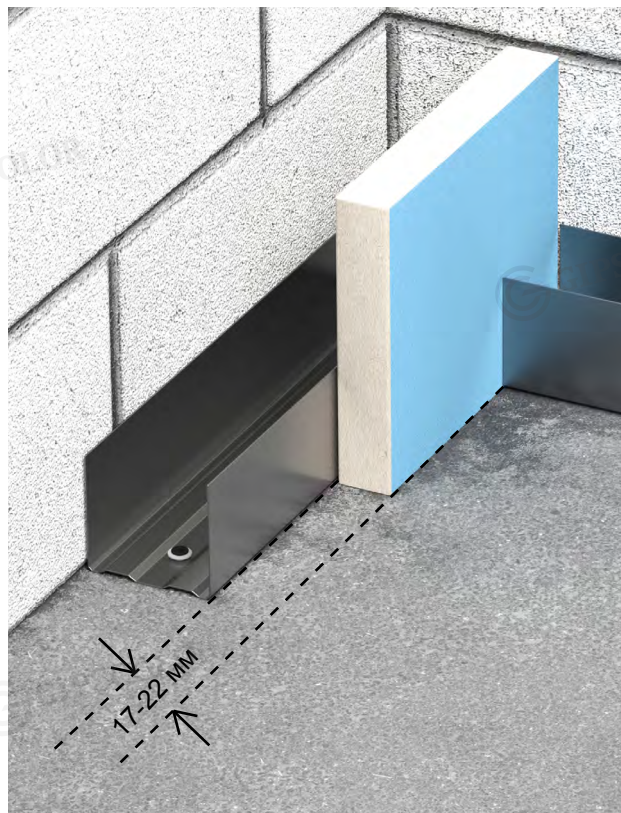
При этом толщина перегородки будет соответствовать толщине дверной коробки (92 мм), а сама дверная коробка дополнительно крепится с помощью омега-профиля по периметру.

- При больших высотах или повышенной звукоизоляции - Профиль стоечный 100 (ПС 100) и Профиль направляющий 100 (ПН 100)

РЕКОМЕНДАЦИИ ПО МОНТАЖУ КАРКАСА ПОД СТЕНОВЫЕ ПАНЕЛИ

1.

На предварительно очищенной поверхности пола делается разметка линий Профиля Направляющего (ПН). ПН крепится к полу и потолку дюбель-гвоздями 600 мм (200 мм от стены до первого дюбель-гвоздя). Рекомендуется использовать уплотнительную ленту в местах соприкосновения профиля с полом и стенами.

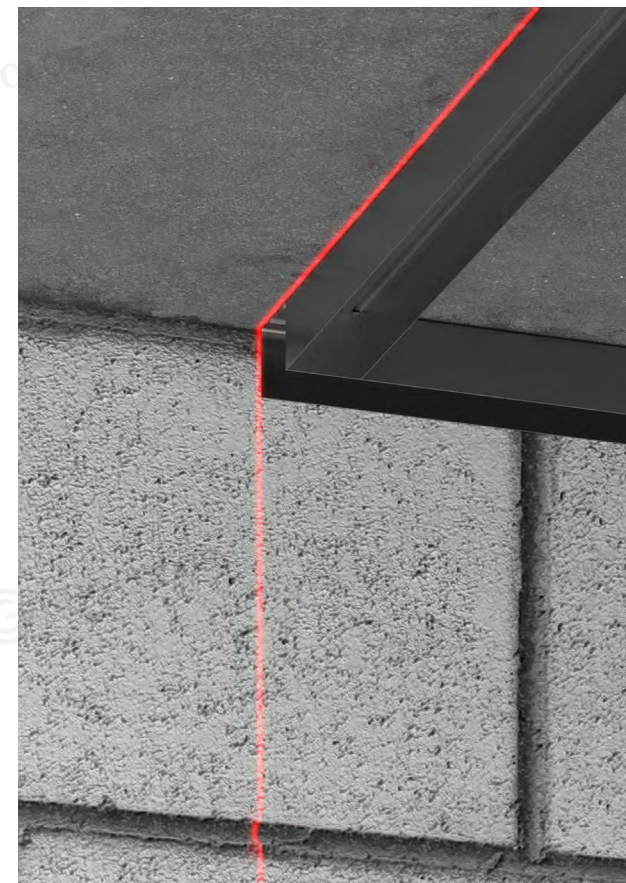


2.

В углах Профиль направляющий монтируется на расстоянии 17–22 мм между профилями для того, чтобы в указанный промежуток можно было установить листы GIPSCOLOR.

3.

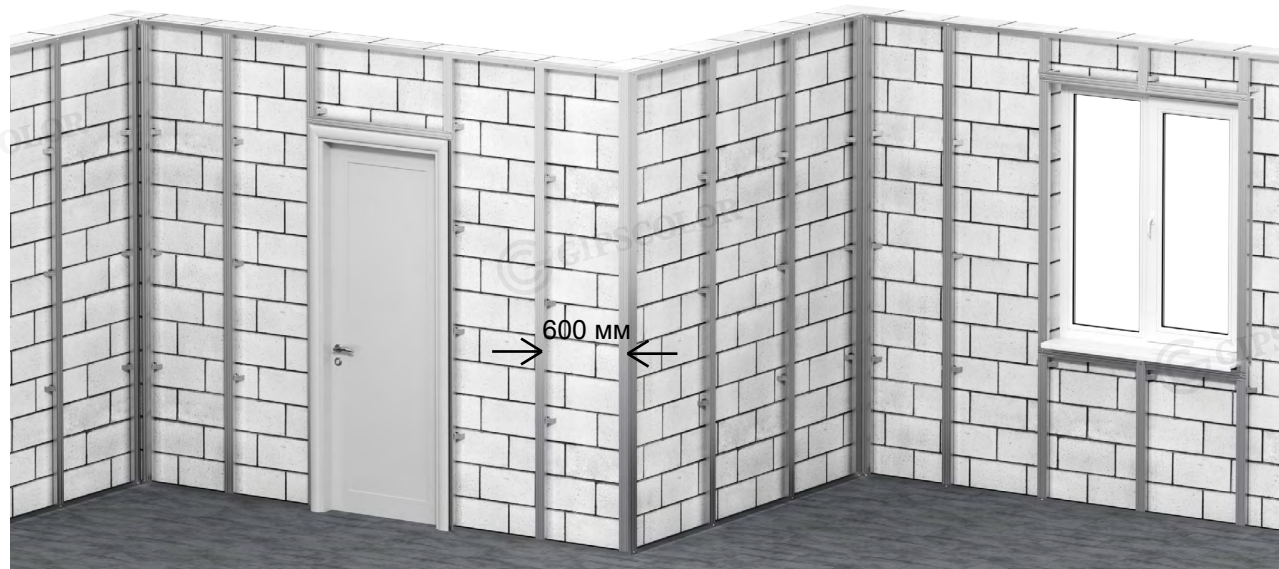
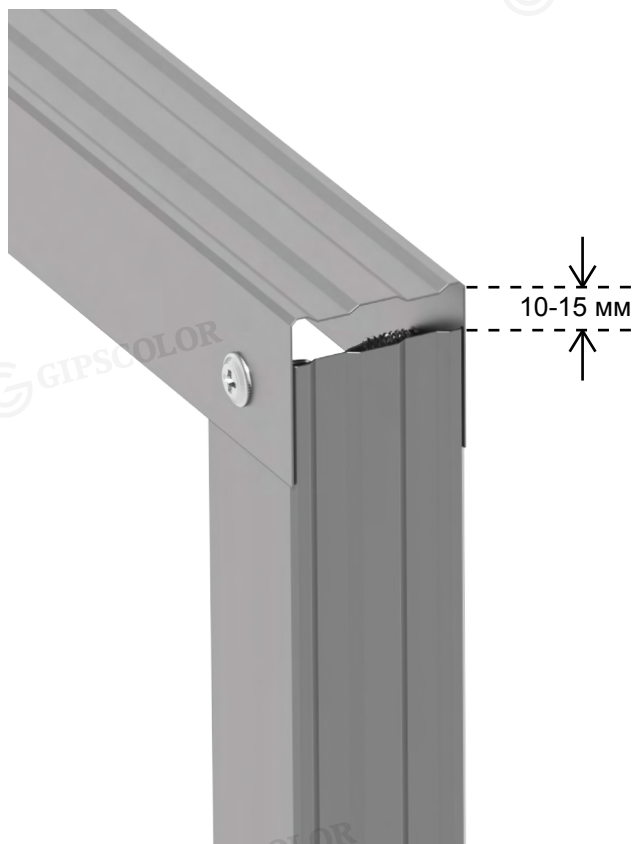
Направляющий профиль потолка устанавливается при помощи лазерного уровня.



ТИПОВОЙ ПОРЯДОК ДЕЙСТВИЙ

4.

Чтобы сгладить допуски по высоте помещений, Профиль стоечный (ПС) берется на 10–15 мм ниже номинальной высоты помещения.



5.

Несущие стойки металлокаркаса устанавливаются в нужное положение между направляющими пола/потолка и крепятся к направляющим саморезами Li13 (4,2x13 мм). Установка несущих стоек металлокаркаса осуществляется по следующему принципу: шаг центров стоек равен ширине панели +16 мм (от угловой стойки +8 мм) – учитываем толщину омега-профиля 12 мм и компенсационный зазор.



6.

Опорные стойки устанавливаются посередине между несущими и служат «рёбрами жёсткости». Опорная стойка может не устанавливаться в случае, когда расстояние между несущими стойками не более 600 мм.

ТИПОВОЙ ПОРЯДОК ДЕЙСТВИЙ

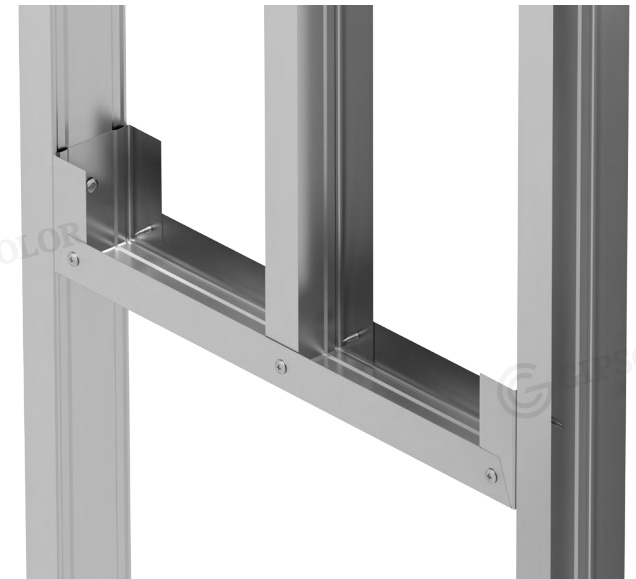
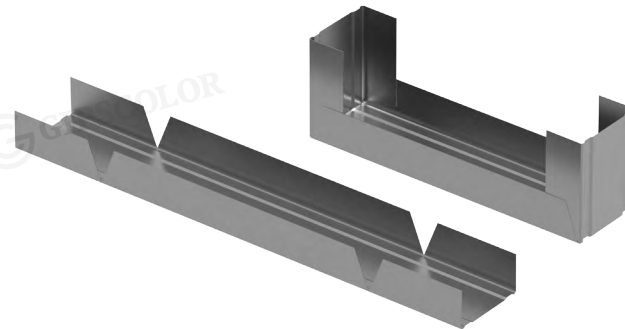


7. Под установку дверных блоков каркас усиливается брусом (желательно пропитать антисептиком).

8.

Для формирования дверных, оконных проемов устанавливают перемычки из Профиля направляющего (ПН). При этом необходимо учитывать высоту чистового пола и оставить монтажный зазор над дверью 1–1,4 см.

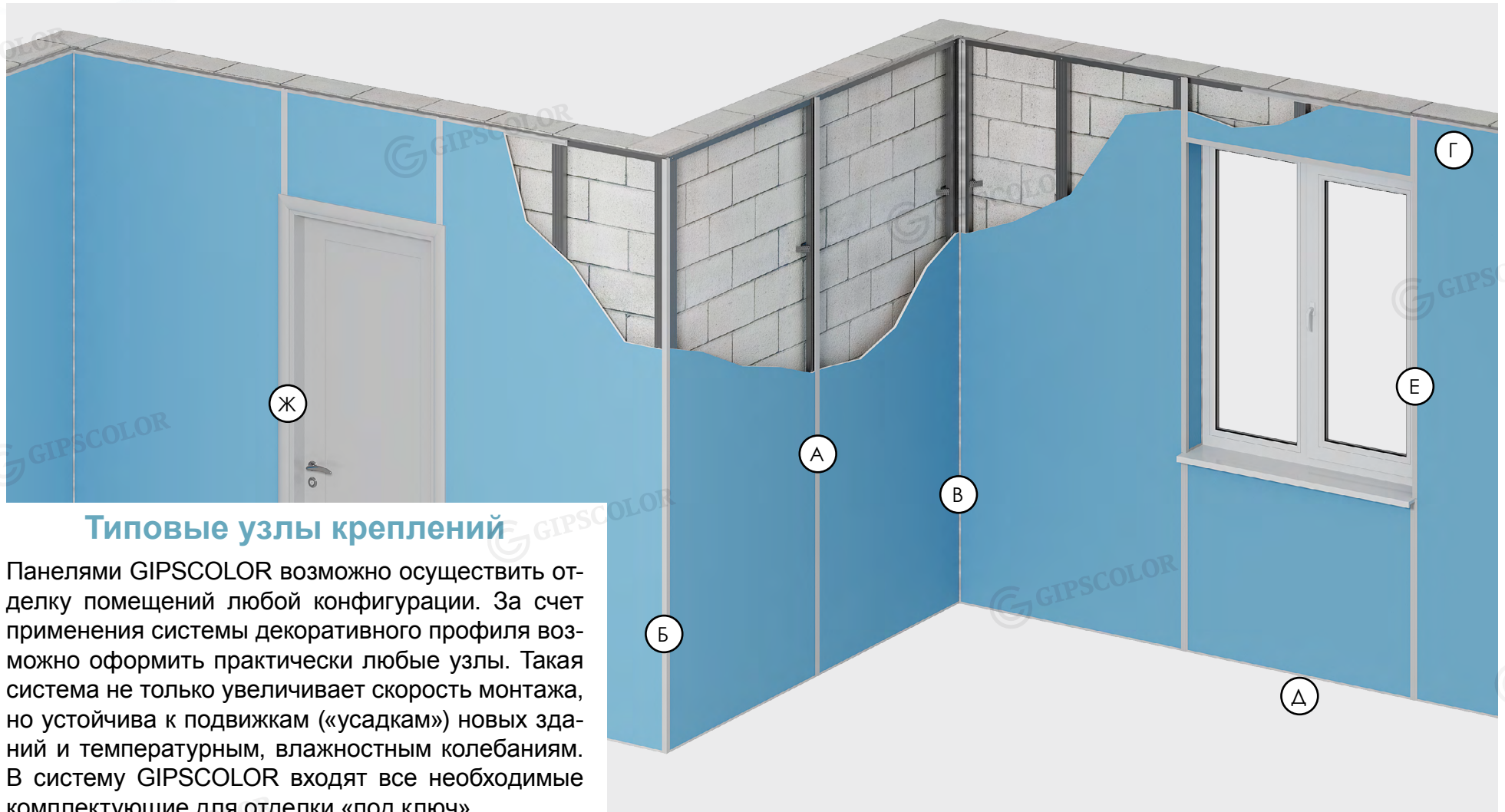
Между перемычкой и направляющим профилем вставляют усиливающий профиль.



9.

В местах установки перегородок (точки примыкания), монтируются дополнительные стойки, либо устанавливаются деревянные закладные бруски.

ТИПОВЫЕ УЗЛЫ КРЕПЛЕНИЙ СТЕНОВЫХ ПАНЕЛЕЙ GIPSCOLOR



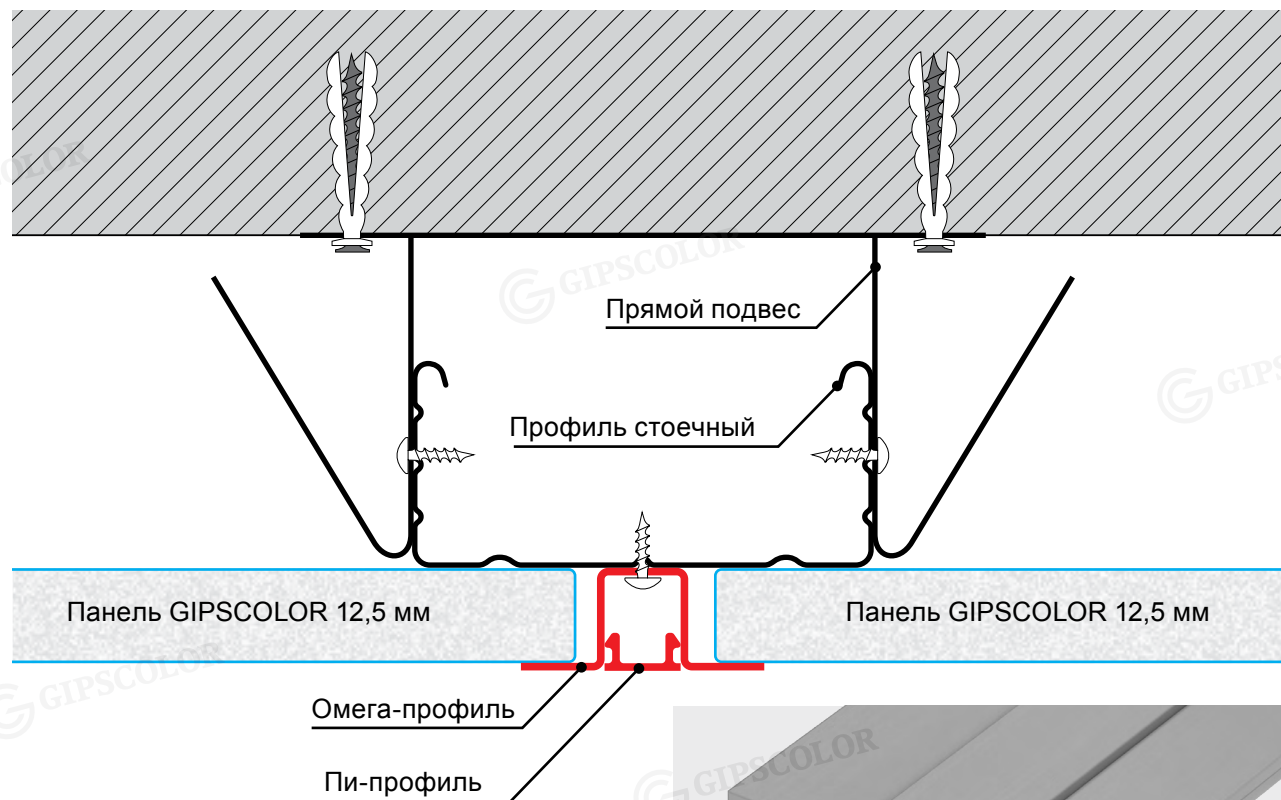
Типовые узлы креплений

Панелями GIPSCOLOR возможно осуществить отделку помещений любой конфигурации. За счет применения системы декоративного профиля возможно оформить практически любые узлы. Такая система не только увеличивает скорость монтажа, но устойчива к подвижкам («усадкам») новых зданий и температурным, влажностным колебаниям. В систему GIPSCOLOR входят все необходимые комплектующие для отделки «под ключ».

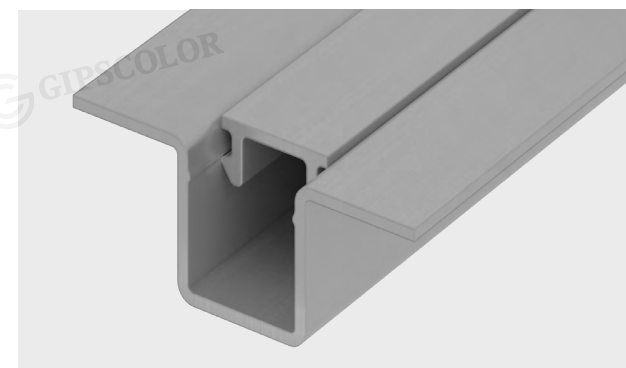
УЗЕЛ А. ПРЯМОЕ КРЕПЛЕНИЕ

Монтаж панелей GIPSCOLOR при помощи стыковочных Омега- и Пи-профиля

Панель прижимают к металлокаркасу. С одной из сторон панели к стойке металлокаркаса прикладывают омега-профиль и закрепляют его саморезами JP81 (3,5x19мм) с шагом 400 мм.



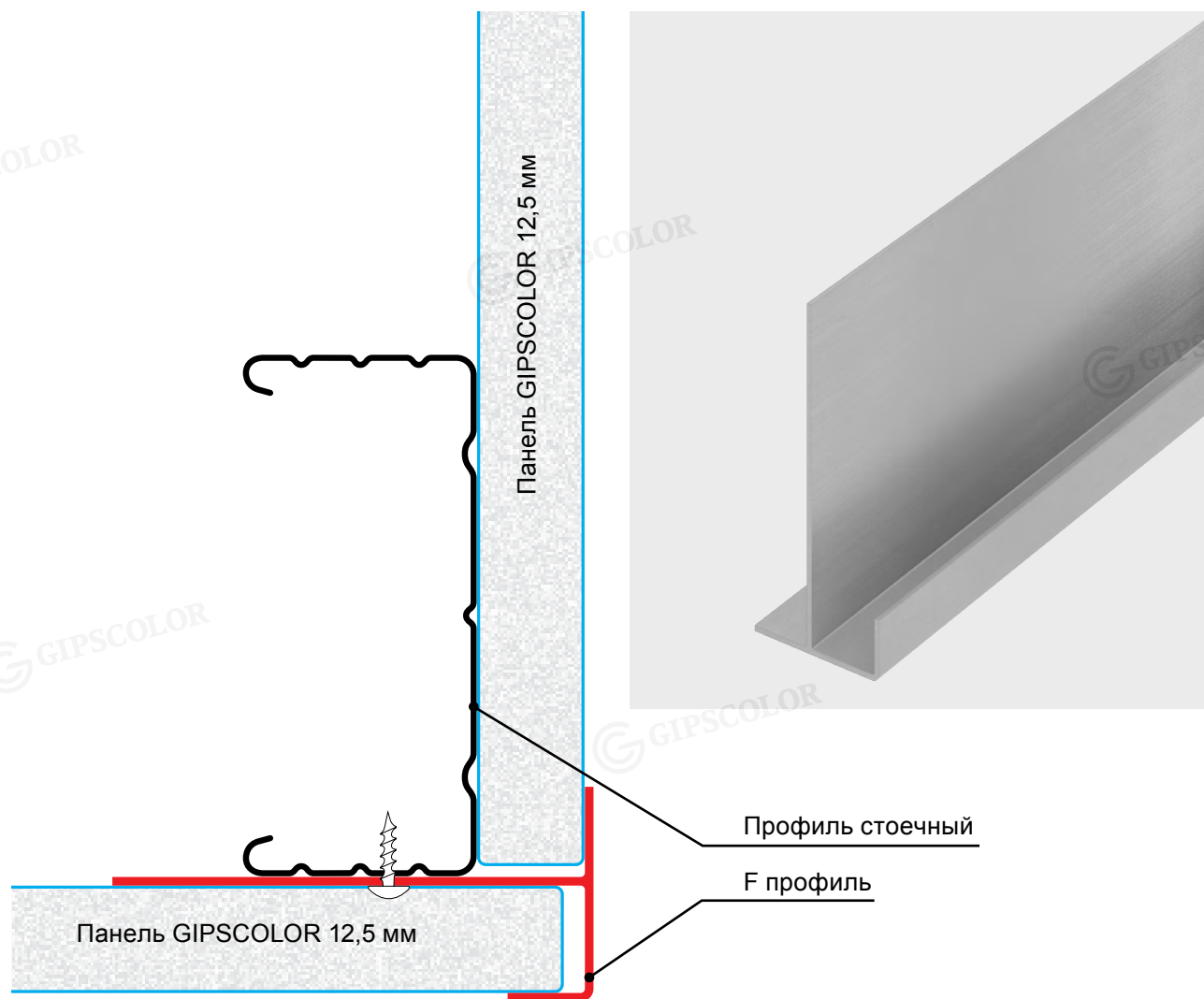
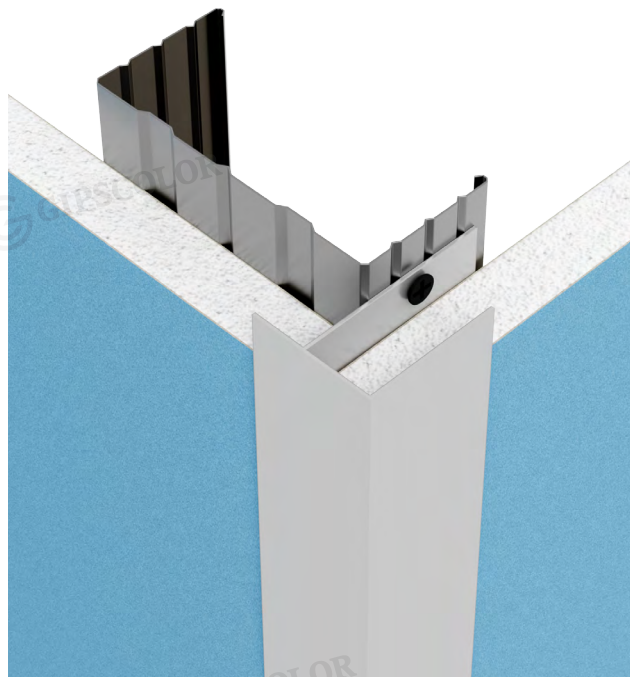
Саморезы вкручиваются не до конца, что позволяет завести под омега-профиль следующий лист панели. Паз с саморезами закрывается пи-профилем или Т-профилем (заглушкой).



УЗЕЛ Б. НАРУЖНЫЙ УГОЛ

Монтаж наружных углов 90° с использованием F-профиля

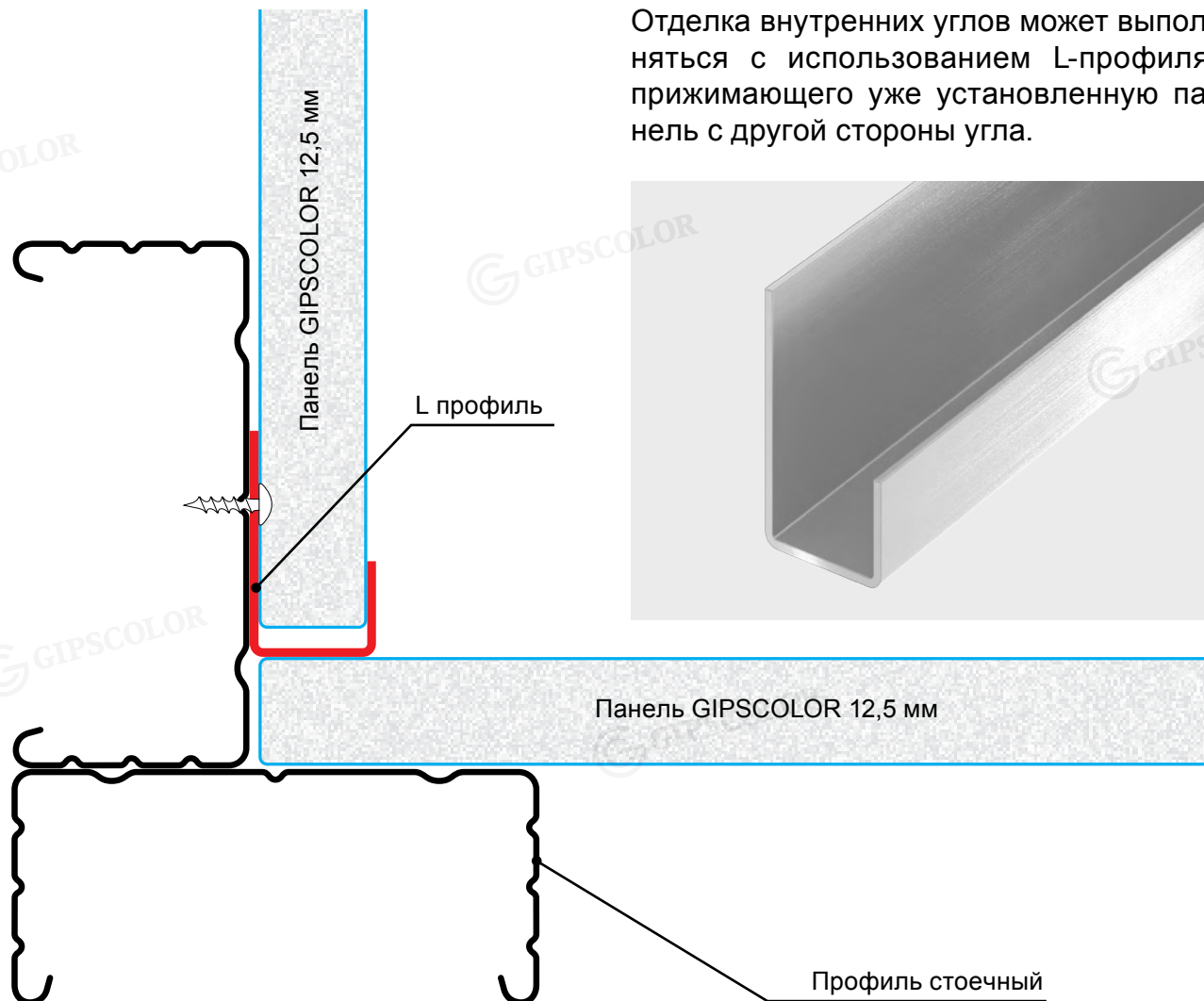
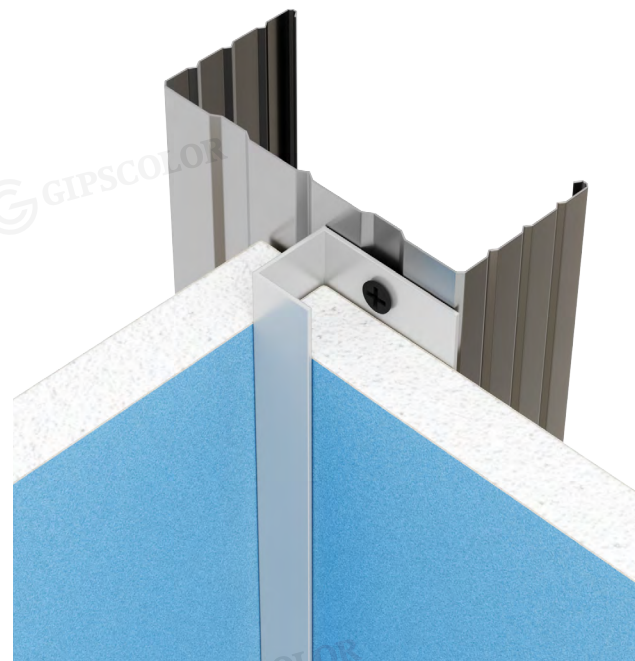
Для прохождения прямых наружных углов используется F-профиль. F-профиль крепится через широкую внутреннюю полку только к стойкам металлокаркаса саморезами Li13 (4,2x13мм) с шагом не более 400 мм.



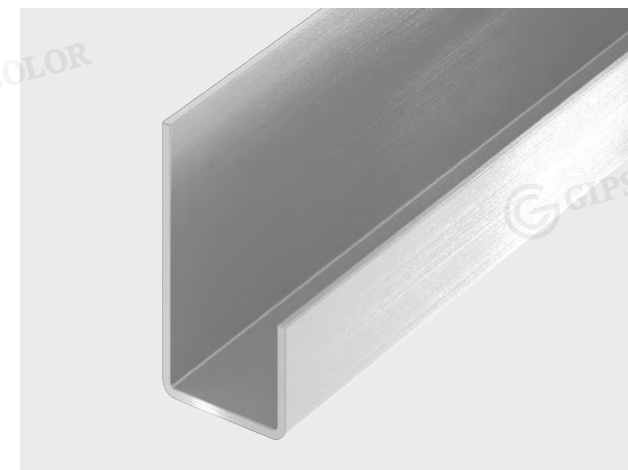
УЗЕЛ В. ВНУТРЕННИЙ УГОЛ

Монтаж внутренних углов 90° с использованием L-профиля

Монтаж панелей, как правило, начинается со стартового L-профиля от угла. L-профиль крепится только к стойкам металлокаркаса саморезами Li13 (4,2x13мм) с шагом не более 400 мм. L-профиль подбирается с учетом толщины панели.



Отделка внутренних углов может выполняться с использованием L-профиля, прижимающего уже установленную панель с другой стороны угла.



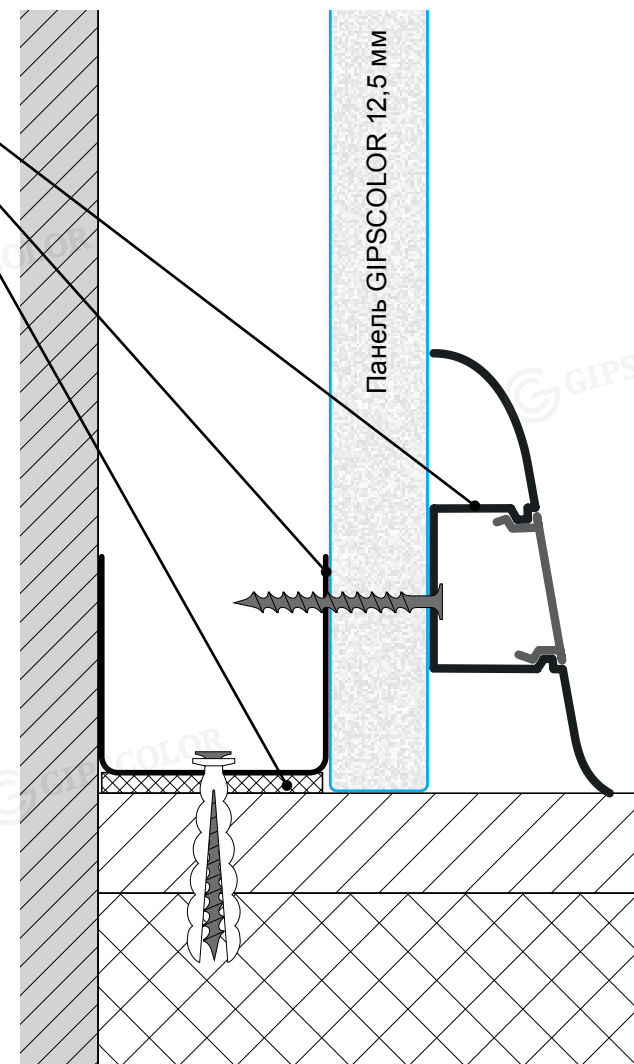
УЗЕЛ Г. ПРИМЫКАНИЕ К ПОЛУ

Монтаж с использованием плинтуса

При использовании накладного плинтуса в местах соединения панелей с полом крепление плинтуса должно производиться на клей или с использованием саморезов.



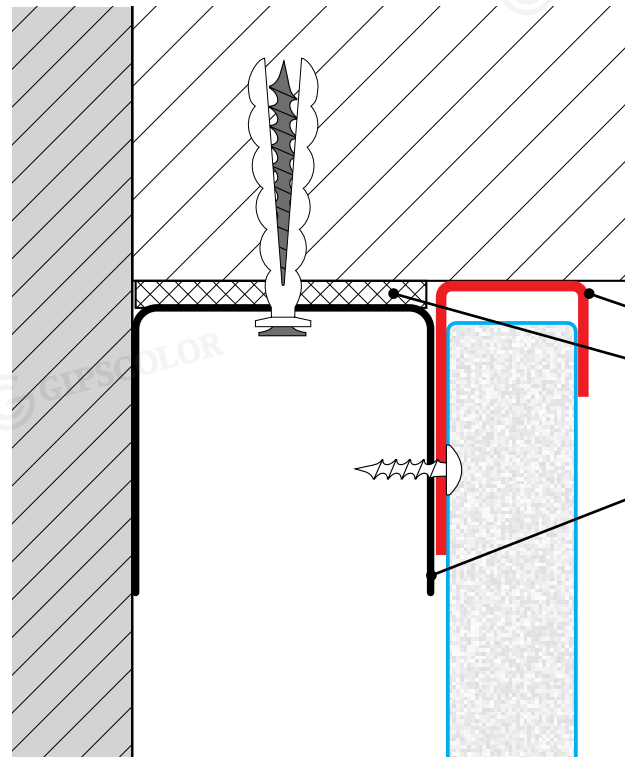
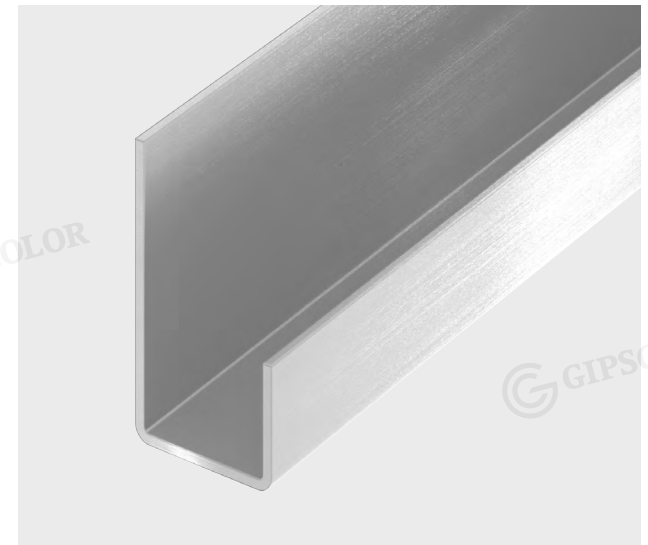
Плинтус с кабель каналом
Профиль направляющий
Уплотнительная лента



УЗЕЛ Д. ПРИМЫКАНИЕ К ПОТОЛКУ

Монтаж с использованием L-профиля
(в случае уже установленного подвесного или гипсокартонного потолка)

Стык панелей GIPSCOLOR с потолком можно оформить с помощью L-профиля. L-профиль закрепляется к направляющей металлокаркаса саморезами Li13 (4,2x13мм) с шагом не более 400 мм. Далее в него заводится панель GIPSCOLOR.



L-Профиль
Уплотнительная лента
Профиль направляющий

ВАЖНО! Монтаж L-профиля вдоль потолка и пола одновременно может осуществляться только, если применяется две панели: нижняя и верхняя, которые в свою очередь примыкают через горизонтальный омега-профиль.

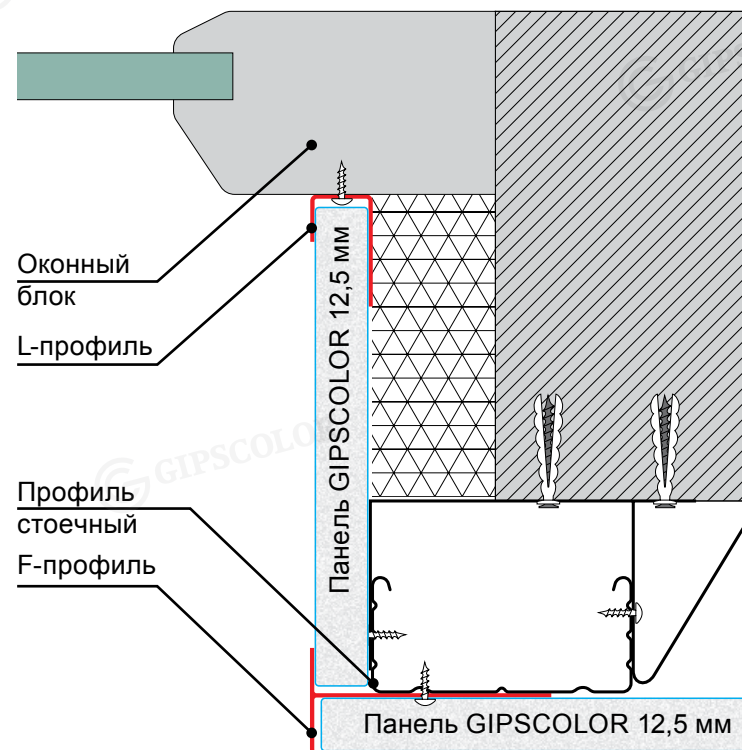
УЗЕЛ Е. ОКОННЫЙ БЛОК

Монтаж с использованием L- и F-профиля

Оформление откосов начинается с крепления стартового L-профиля к раме окна саморезами Li13 (4,2x13мм) с шагом не более 400 мм. Откос сверху и снизу так же оформляется с помощью L-профилей.

В L-профиль заводятся панели GIPSCOLOR, предварительно вырезанные под заданные размеры.

Угол откос-стена декорируется с помощью F-профиля, который крепится к стойке металлокаркаса через широкую внутреннюю полку саморезами Li13 (4,2x13мм) с шагом не более 400 мм.



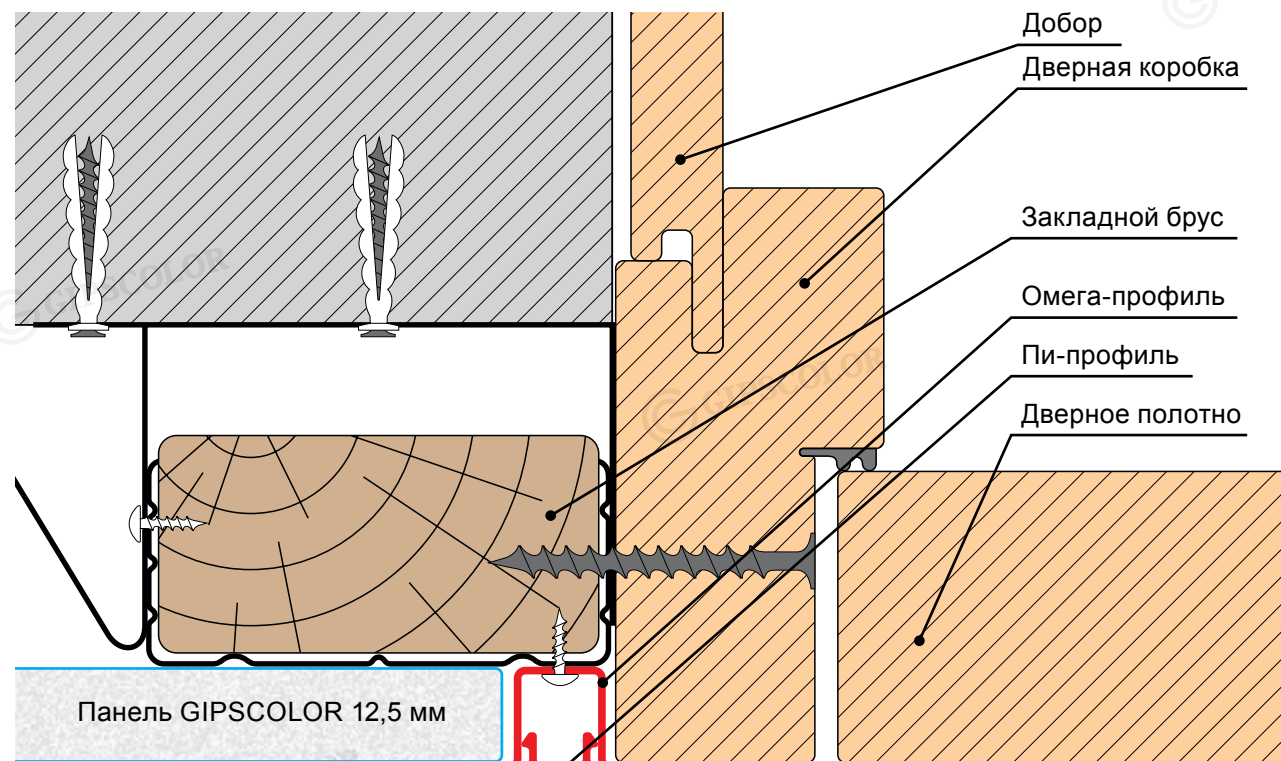
УЗЕЛ Ж. ДВЕРНОЙ БЛОК

Монтаж с использованием омега- и пи-профилей

В местах стыка панелей GIPSCOLOR с дверным блоком, как альтернатива наличнику, может использоваться омега-профиль.

Для этого необходимо, между панелью GIPSCOLOR и дверной коробкой предусмотреть зазор, в который устанавливается омега-профиль, закрепляемый к направляющей металлокаркаса саморезами JP81 (3,5x19мм) с шагом не более 400 мм.

В омега-профиля устанавливается декоративная заглушка (пи-профиль или Т-профиль).



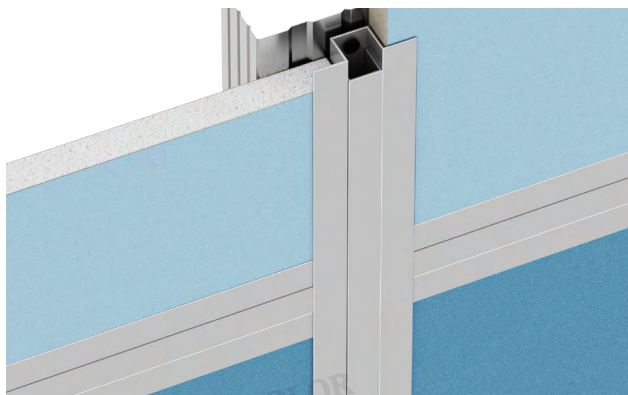
ВАРИАНТЫ КРЕПЛЕНИЯ ПАНЕЛЕЙ

1. Монтаж панелей на стены высотой больше высоты листа

Или при дизайнерских решениях с использованием панелей «GIPSCOLOR» нескольких цветов

В этом случае при формировании металлокаркаса нужно учесть места стыковки панелей и установить дополнительные горизонтальные ребра из металлопрофиля, принимая во внимание ширину омега-профиля.

При монтаже листов рекомендуем использовать предложенную схему: сначала устанавливается нижний лист, затем верхний; затем следующий нижний лист и следующий верхний и т. д.



2. Монтаж без металлокаркаса

Панели GIPSCOLOR можно монтировать без металлокаркаса, непосредственно на стены. Для этого необходимо поверхность заранее подготовить – выровнять и обеспылить. Для монтажа используются различные строительные клеи, по типу «жидкие гвозди» или специальный гипсовый клеевые составы. Клеевые составы наносятся точечно на всю панель с интервалом 30 см.

3. Монтаж стыка декоративных профилей (перекрестий)

При наличии перекрестий между стыковочными омега-профилями: вертикальные омега-профили устанавливаются на всю высоту (длина омега-профиля 3000 мм), а все горизонтальные омега-профиля режутся в размер и устанавливаются между вертикальными стыковочными профилями.

4. Двойная зашивка стен

Для улучшения теплозвукоизоляционных свойств и повышения прочностных характеристик можно использовать двойную зашивку стен.

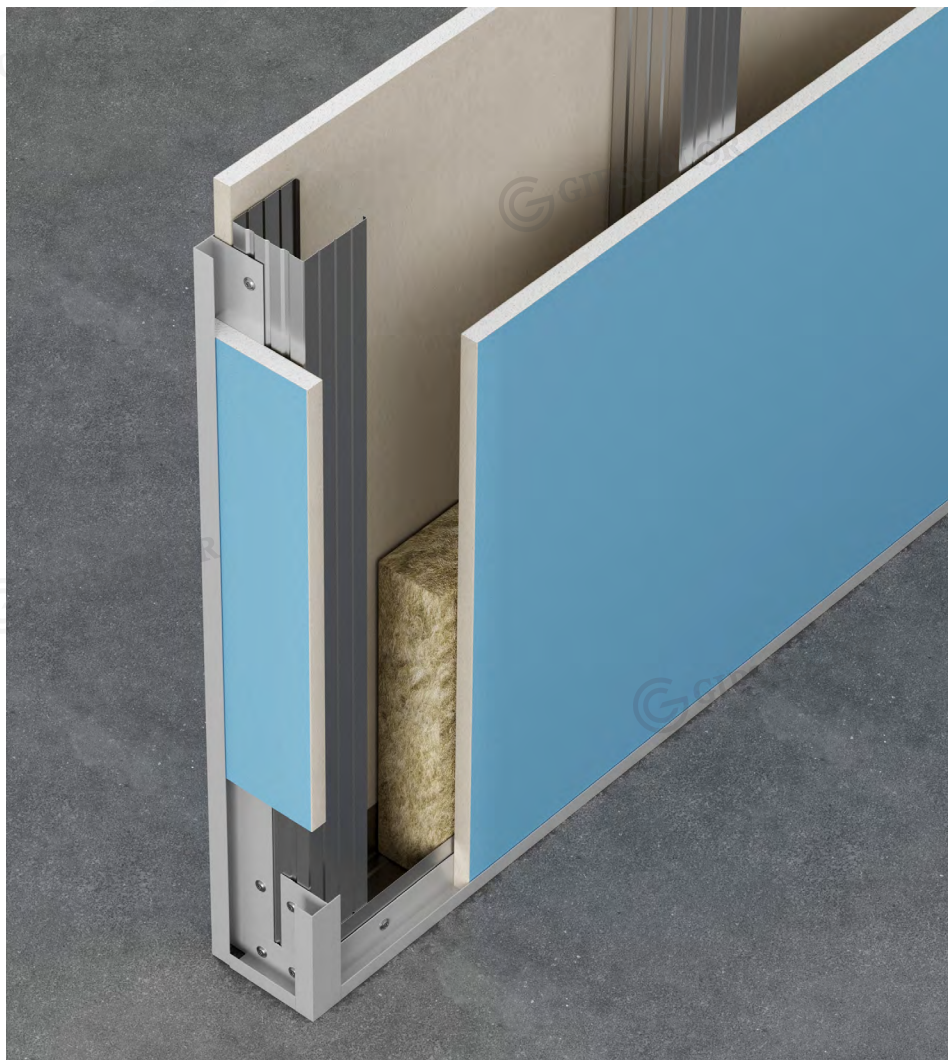
На первый слой можно использовать обычный гипсокартон, который крепится к металлокаркасу.

Стыки первого и второго слоя не должны совпадать.

Крепление омега-профиля в этом случае производится удлиненными саморезами JP81 (3.5x25 мм или 32 мм).



ВАРИАНТЫ КРЕПЛЕНИЯ ПАНЕЛЕЙ

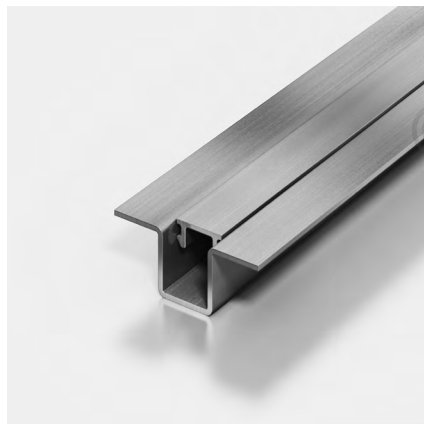


5. Монтаж перегородок из панелей

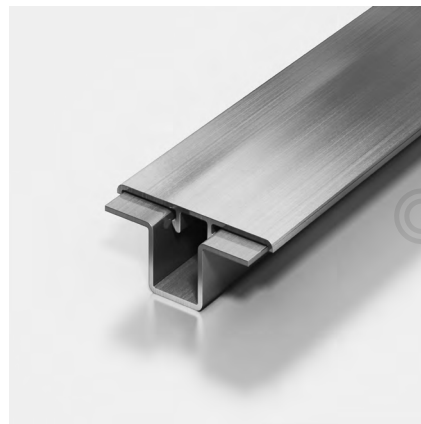
- Сделать разметку будущего каркаса: с помощью лазерного уровня нанести отметки на пол, стены и потолок. Отметить расположение дверей и других проемов, если предполагаются.
- Монтаж каркаса: нарезать Профиль направляющий (ПН) по размеру и приклеить уплотнительную ленту. Закрепить ПН на пол и потолок (строго контролируя плоскость) дюбель-гвоздями с шагом 600 мм (200 мм от стены до первого дюбель-гвоздя). Профиль стоечный (ПС) нарезать по длине, исходя из следующего расчета: высота минус 10–15 мм. Вставить в нижний направляющий профиль, затем в верхний. Сначала устанавливаются ПС вдоль стен (уплотнить лентой) и стойки дверного проема. Затем остальные ПС с шагом центров равным следующему размеру: ширина панели + ширина омега-профиля (12 мм) + компенсационный зазор 4 мм (по 2 мм с каждой стороны Омега-профиля). Стойки выравнивают и крепят саморезами или просекателем внутрь перегородки.
- Установить панели GIPSCOLOR выше описанным в инструкции способом.
- Внутри перегородки проложить коммуникации, разместить утеплитель (звукоизоляцию).
- Произвести монтаж панелей с другой стороны.

ЭЛЕМЕНТЫ КРЕПЛЕНИЯ

Элементы декоративного крепления панелей GIPSCOLOR



Омега- и пи-профиль



Омега- и Т-профиль



L-профиль



H-профиль



Z-профиль



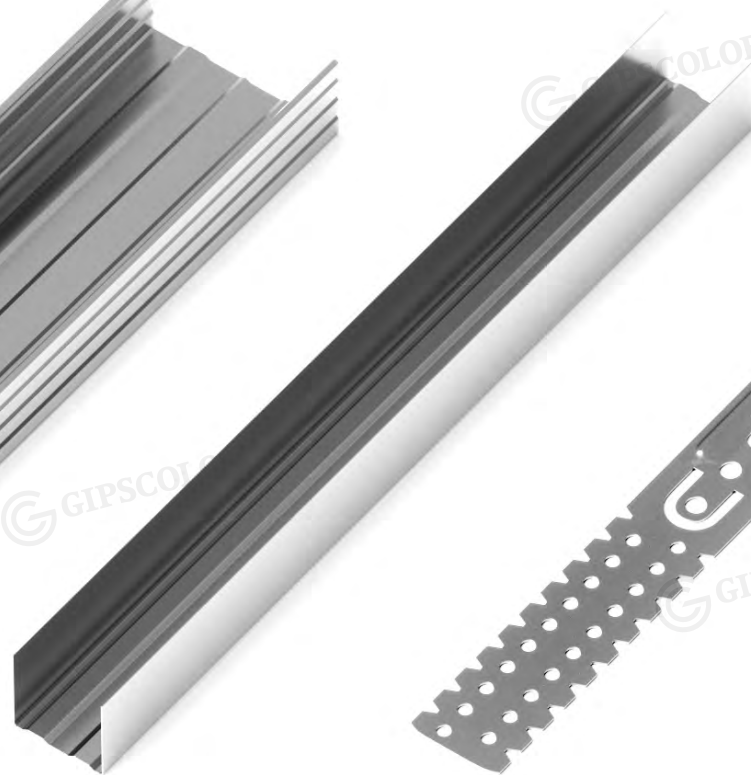
F-профиль

ЭЛЕМЕНТЫ КРЕПЛЕНИЯ

Элементы крепления панелей GIPSCOLOR к стене



Профиль стоечный



Профиль направляющий



Прямой подвес к стенке



Саморез Li13



Саморез JP81

КОНТАКТЫ



Представительство продаж по России и СНГ

443099, Самарская обл., г. Самара, ул. Водников, 35,
8 (846) 340-71-17, zakaz@gipscolor.ru

Представительство продаж по г. Самара

443099, г. Самара, Стрелка реки Самары, б/н,
8 (846) 270-80-90

Представительство продаж по г. Тольятти

445043, г. Тольятти, ул. Коммунальная, 28,
8 (8482) 39-22-29, 39-22-26

Представительство продаж по г. Оренбург

460005, г. Оренбург, Шарлыкское шоссе, 4А,
8 (3532) 67-12-12

Представительство продаж по г. Саратов

410080, г. Саратов, Сокурский тракт, 15А,
8-987-938-76-30

8-800-333-0-358

Звонок по России бесплатный

www.gipscolor.ru